

HEBER UND SENKER



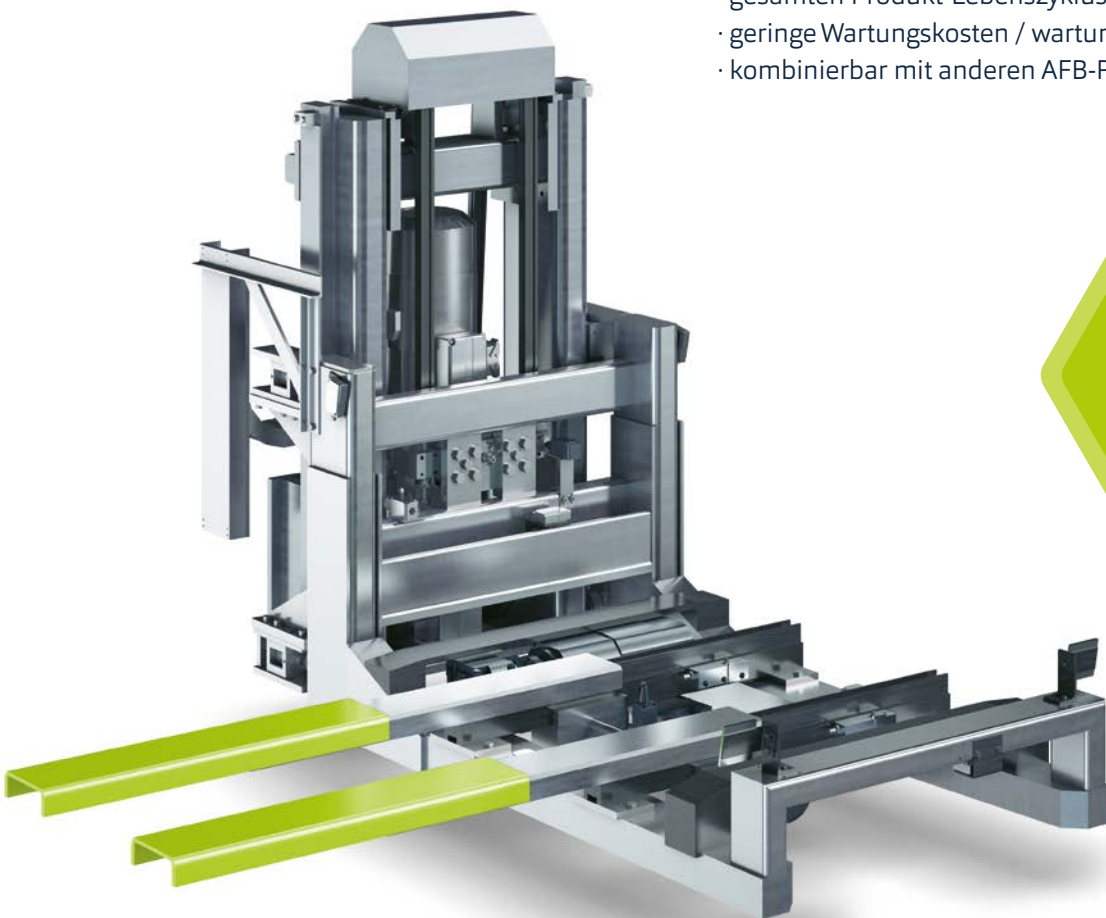
Belastbar und exakt: die Heber und Senker mit dem Plus aus über 45 Jahren Erfahrung.

PRODUKTEINGENSCHAFTEN

- Mastsysteme für große Höhen
- wahlweise ketten- oder riemengetrieben
- optional: mit oder ohne Gegengewicht
- Einsetzbar auf AFB-Verfahrwagen

KUNDENVORTEILE

- individuell an Ladungseinheit und Einsatzfall anpassbar
- höchste Zuverlässigkeit der Produkte durch robustes Design
- Ersatzteilverfügbarkeit über den gesamten Produkt-Lebenszyklus
- geringe Wartungskosten / wartungsarm
- kombinierbar mit anderen AFB-Produkten



QUALITÄT
MADE IN
GERMANY.